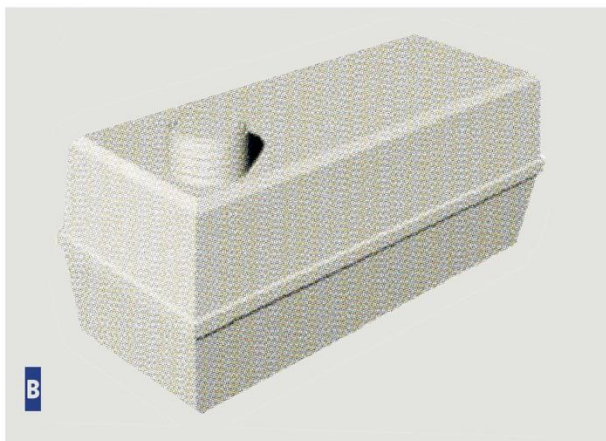


## GAMA JÍMKA F25



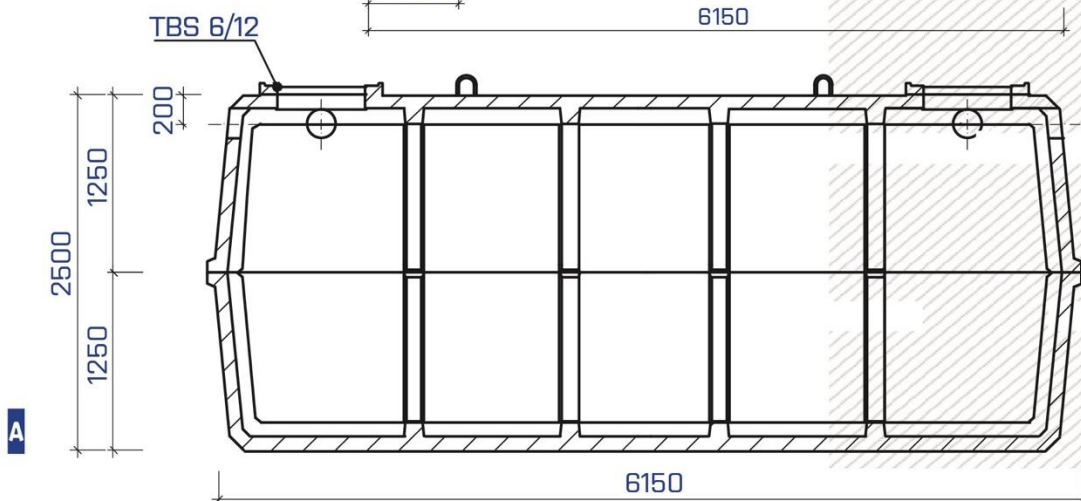
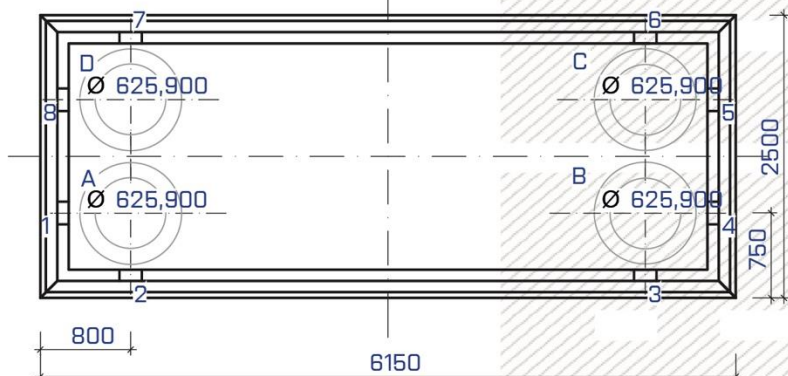
B

Gama nádrže vyrobíme, dopravíme a namontujeme vlastní technikou.

- plochá obdélníková prefabrikovaná podzemní nádrž.
  - dané objemy nádrže - 8, 10, 12, 15, 20 a 25m<sup>3</sup>.
  - komínek pro výškové zarovnání vstupu
    1. vyrovnávací prstence (6, 8, 10cm)
    2. kónus (68cm)
  - maxiální výška zasypaní stropu je 2m.
  - pochozí zatížení nádrže do 1t - poklop A15
  - nátokové otvory jsou variabilní dle přání zákazníka
  - šachtový vstup o průměru 625mm.
  - nádrž není vhodná do spodních vod.
- Jímka je vodotěsná ve smyslu ČSN 75 905 a je vyrobená z vodostavebného betonu C35/45.

### LEGENDA

- A - TECHNICKÝ NÁKRES ŘEZU
- B - VIZUALIZACE PRODUKTU



### VARIANTY GAMA NÁDRŽÍ DLE OBJEMU:

Označení	F8	F10	F12	F15	F20	F25
Užitný objem V [m <sup>3</sup> ]	8	10	12	15	20	25
Vnější délka L [mm]	3 880	3 880	3 880	6 150	6 150	6 150
Vnější šířka B [mm]	2 500	2 500	2 500	2 500	2 500	2 500
Vnější výška H [mm]	1 500	1 750	2 000	1 700	2 100	2 500
Hmotnost jímky [kg]	9 600	10 500	11 800	14 500	17 000	19 500

Domovní jímky vyrobíme, dopravíme a namontujeme vlastní technikou.

**CENA:**  
**129 030,- Kč bez DPH**

Výše uvedená cena za nádrž, nátok a vstupní otvor