



H.A.N.S. prefa, a.s.

ODLUČOVAČE KALU - KRUHOVÉ NÁDRŽE

ODLUČOVAČ KALU SF

užitný objem 0,65 m³ - 12,0 m³

nádrž z monolitického prefabrikátu, víka a šachtového vstupu

POUŽITÍ

odlučování usaditelných nerozpuštěných částic
a zadržení hrubých plovoucích nečistot

KONSTRUKČNÍ VLASTNOSTI

speciální povrchová úprava na otryskaném podkladu pro zajištění odolnosti povrchu vůči chemikáliím
a pro snadnější údržbu

optimálně tvarované díly z nerez ocelí k zajištění rovnoměrného proudění v odlučovači
zadržení hrubých plovoucích látek mříží na odtoku

odlučovač kalu SF - kruhová nádrž									
typové označení		SF 0,65	SF 1,5	SF 2,5	SF 3,5	SF 5,5	SF 7,5	SF 10	SF 12
užitný objem	m ³	0,65	1,5	2,5	3,5	5,5	7,5	10	12
rozměry									
vnější průměr	mm	1250	1800	1800	2300	2300	2800	2800	2800
vzdálenost dna nátok.									
potrubí a paty nádrže	mm	970	1030	1570	1310	1960	1730	2140	2580
spád na odlučovači	mm	30	30	30	30	30	30	30	30
hmotnosti									
nejtěžší jednotlivá část	kg	1830	3760	4720	5740	7390	8910	10200	11050
celková	kg	2500	5060	6110	7960	9610	12890	14180	15030

H.A.N.S. prefa, a.s.

VÝROBNÍ ZÁVOD PREFA LYSÁ
Jedličkova 1190/1
289 22 Lysá nad Labem

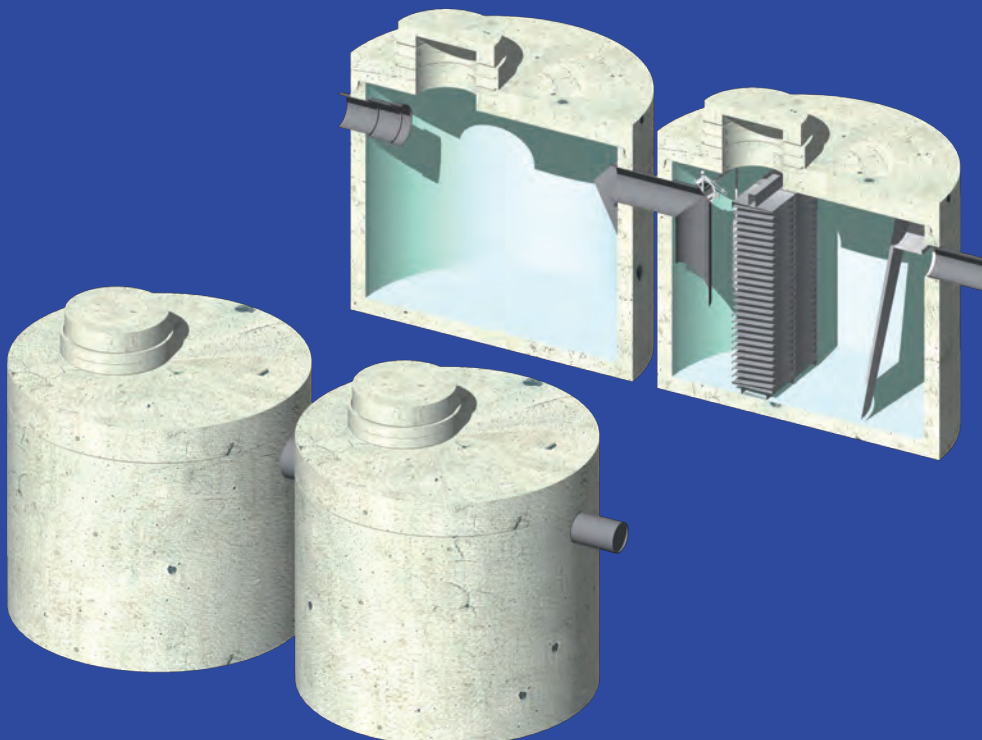
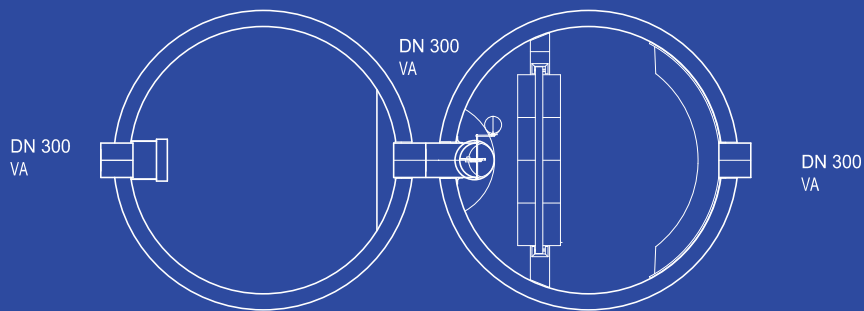
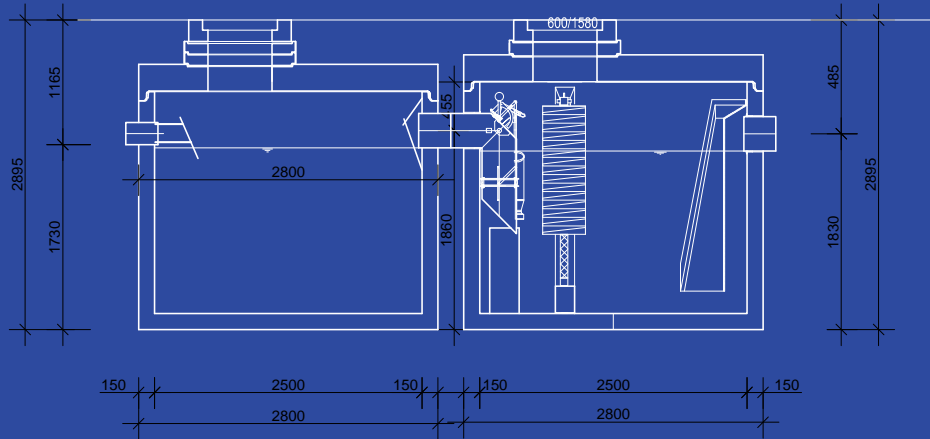
– sídlo společnosti
Holušická 2253/1
148 00 Praha 4
IČ: 451 48 350

–
www.hansprefa.cz



H.A.N.S. prefa, a.s.

ODLUČOVAČE KALU - KRUHOVÉ NÁDRŽE



H.A.N.S. prefa, a.s.

VÝROBNÍ ZÁVOD PREFA LYSÁ
Jedličkova 1190/1
289 22 Lysá nad Labem

— sídlo společnosti
Holušická 2253/1
148 00 Praha 4
IČ: 451 48 350

— www.hansprefa.cz