



H.A.N.S. prefa, a.s.

KOALESCENČNÍ ODLUČOVAČE NEL - KRUHOVÉ NÁDRŽE

KA - M - MODUL

koalescenční odlučovač NEL

KA - M bez samočinného uzávěru

KA - MS se samočinným uzávěrem na přítoku

POUŽITÍ

odlučování lehkých minerálních kapalin na principu koalescence

KONSTRUKČNÍ VLASTNOSTI

modulový způsob sestavní

samočinný uzávěr na přítoku

vysoce účinné koalescenční plochy v horizontálním uspořádání

možnost rozšíření jmenovité hodnoty

integrovaná šachta pro odběr vzorků

Koalescenční odlučovače NEL - kruhové nádrže

Modul - Koalescenční odlučovač NEL - kruhová nádrž

typové označení	KA - M 3	KA - M 6	KA - M 10	KA - M 15	KA - M 20	KA - M 25	KA - M 30	KA - M 40	KA - M 50	KA - M 65
průtok l / s	3	6	10	15	15	20	30	40	50	65
rozšířitelnost průtoku l / s	do 10	do 10			do 20			do 65	do 65	
max. výstupní hodnota NEL mg / l	2	2	2	2	2	2	2	2	2	2
rozměry										
vnější průměr mm	1250	1250	1250	1250	1250	1800	2300	2800	2800	2800
vzdálenost dna nátok										
potrubí a paty nádrže mm	1230	1230	1230	1230	1230	1250	1500	1700	1700	1700
spád na odlučovači mm	30	30	30	30	30	30	30	30	30	30
hmotnosti										
nejtěžší jednotlivá čás kg	2440	2440	2440	3260	3260	4650	7100	9900	9900	9900
celková kg	3110	3110	3110	4200	4200	6040	9350	14060	14060	14060

H.A.N.S. prefa, a.s.

VÝROBNÍ ZÁVOD PREFA LYSÁ

Jedličkova 1190/1

289 22 Lysá nad Labem

– sídlo společnosti

Holušická 2253/1

148 00 Praha 4

IČ: 451 48 350

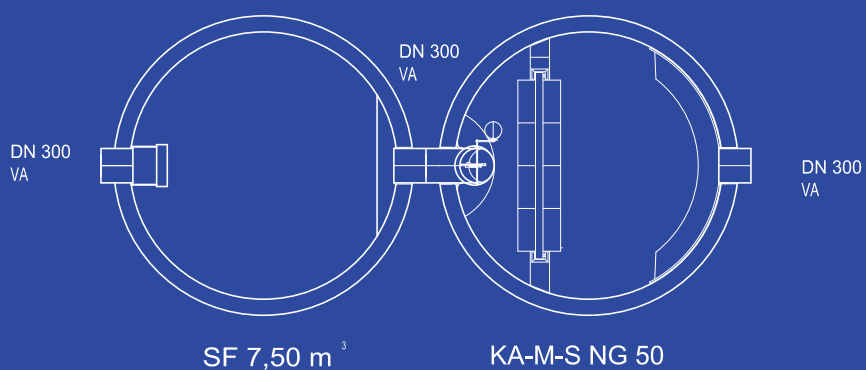
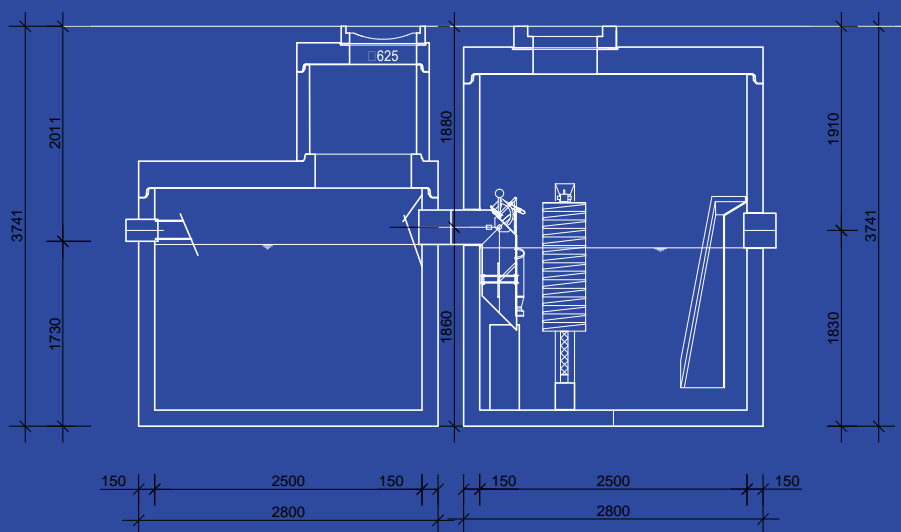
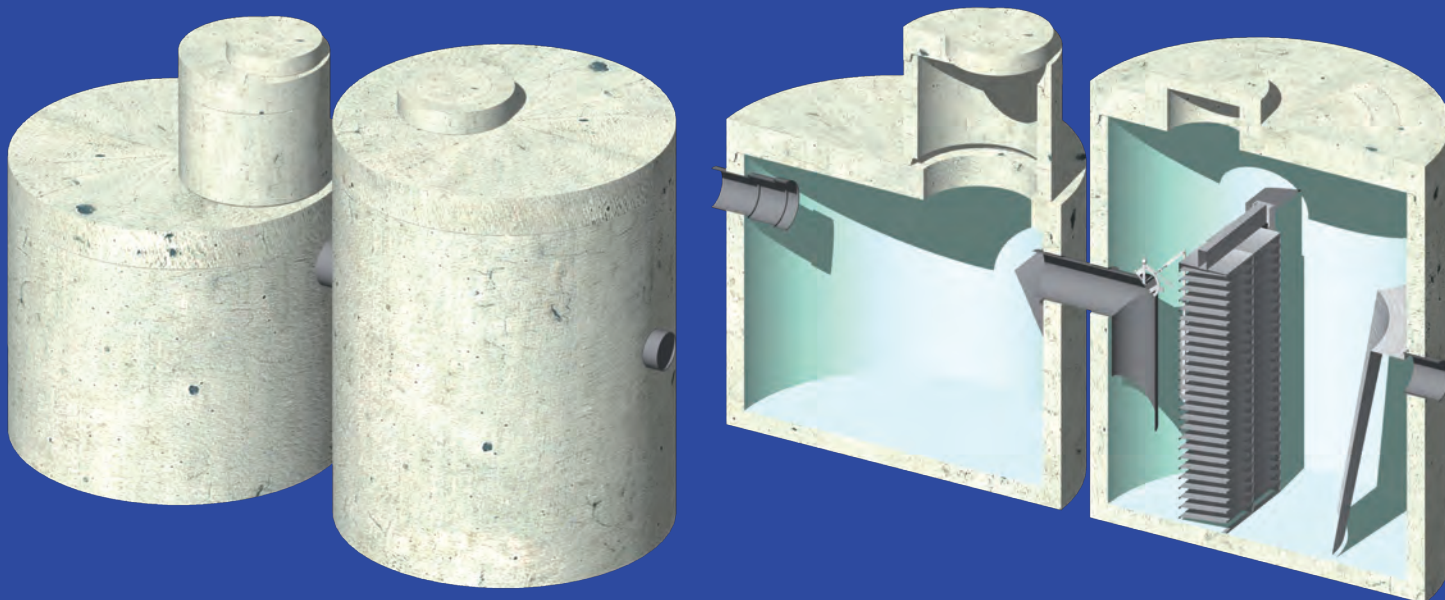
–

www.hansprefa.cz



H.A.N.S. prefa, a.s.

KOALESCENČNÍ ODLUČOVAČE NEL - KRUHOVÉ NÁDRŽE



H.A.N.S. prefa, a.s.

VÝROBNÍ ZÁVOD PREFA LYSÁ
Jedličkova 1190/1
289 22 Lysá nad Labem

— sídlo společnosti
Holušická 2253/1
148 00 Praha 4
IČ: 451 48 350

— www.hansprefa.cz