



H.A.N.S. prefa, a.s.

KOALESCENČNÍ ODLUČOVAČE NEL - OBDÉLNÍKOVÉ NÁDRŽE

KA - M - MODUL

koalescenční odlučovač NEL

KA - M bez samočinného uzávěru

KA -MS se samočinným uzávěrem na přítoku

POUŽITÍ

odlučování lehkých minerálních kapalin na principu koalescence

KONSTRUKČNÍ VLASTNOSTI

modulový způsob sestavení

samočinný uzávěr na přítoku

vysoce účinné koalescenční plochy v horizontálním uspořádání

možnost rozšíření jemnovitě hodnoty

integrovaná šachta na odvběr vzorků

Koalescenční odlučovače NEL - obdélníkové nádrže

Modul - Koalescenční odlučovač NEL - obdélníková nádrž

typové označení		KA - M 50	KA - M 65	KA - M 80	KA - M 100	KA - M 100A	KA - M 125	KA - M 150	KA - M 200 - 250
průtok	l / s	50	65	80	100	100	125	150	až 250
rozšiřitelnost do průtoku	l / s	do 100	do 100	do 100		do 150	do 150		
max. výstupní hodnota NEL	mg / l	2	2	2	2	2	2	2	2
rozměry									
vnější šíře	mm	2700	2700	2700	2700	2700	2700	2700	2700
délka	mm	4100	4100	4100	4100	6300	6300	6300	individuálně
vzdálenost dna nátok									
potrubí a paty nádrže	mm	2180	2180	2180	2180	2180	2180	2180	2180
spád na odlučovači	mm	30	30	30	30	30	30	30	30
hmotnosti									
nejtěžší jednotlivá část	kg	10630	10630	10630	10630	17250	17250	17250	21000
celková	kg	30700	30700	30700	30700	46950	46950	46950	52350

H.A.N.S. prefa, a.s.

VÝROBNÍ ZÁVOD PREFA LYSÁ
Jedličkova 1190/1
289 22 Lysá nad Labem

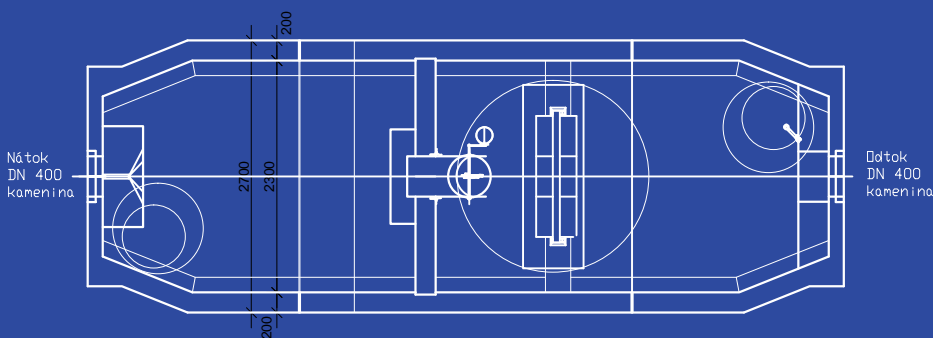
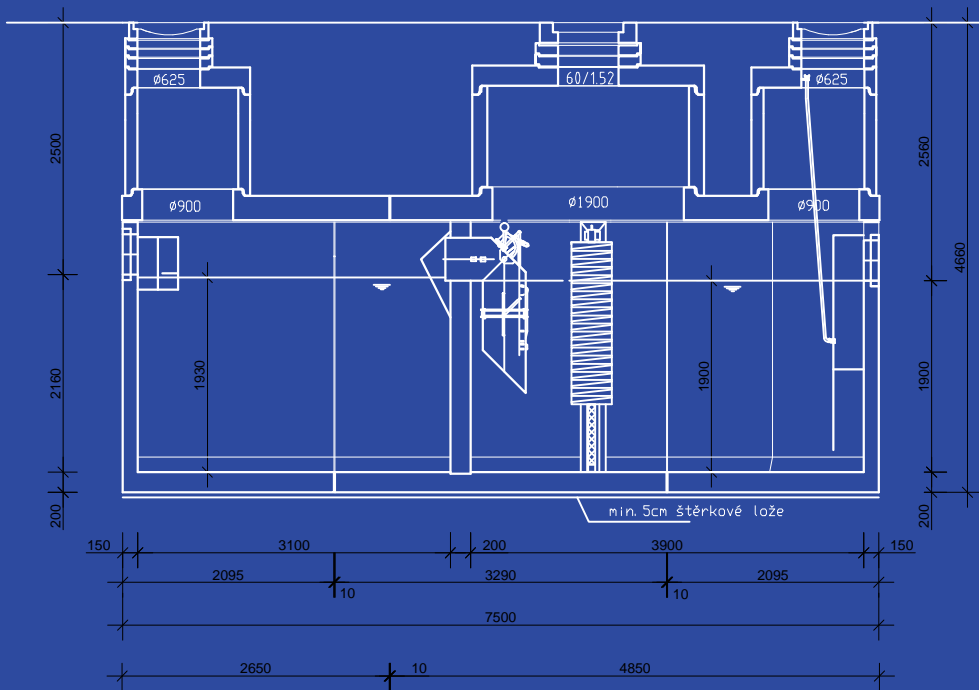
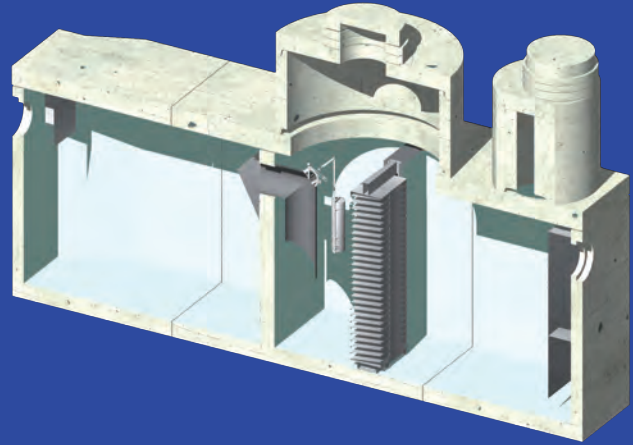
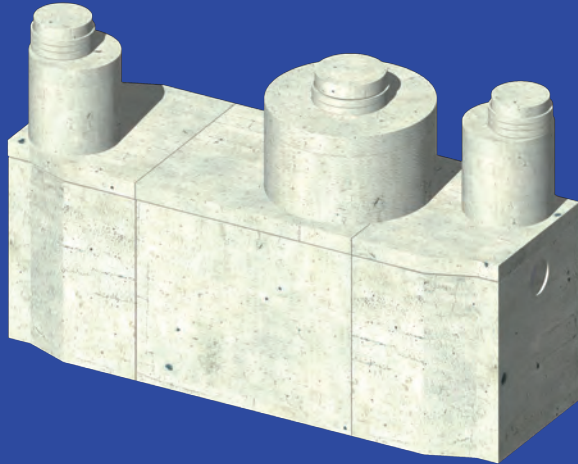
–
sídlo společnosti
Holušická 2253/1
148 00 Praha 4
IČ: 451 48 350

–
www.hansprefa.cz



H.A.N.S. prefa, a.s.

KOALESCENČNÍ ODLUČOVAČE NEL - OBDÉLNÍKOVÉ NÁDRŽE



Koalescenční odlučovač ropných látek s integrovaným kalojemem

KA -MS 100/ SF 13 m³

s integrovanou šachtou na odběr vzorků

H.A.N.S. prefa, a.s.

VÝROBNÍ ZÁVOD PREFA LYSÁ
Jedličkova 1190/1
289 22 Lysá nad Labem

– sídlo společnosti
Holušická 2253/1
148 00 Praha 4
IČ: 451 48 350

– www.hansprefa.cz